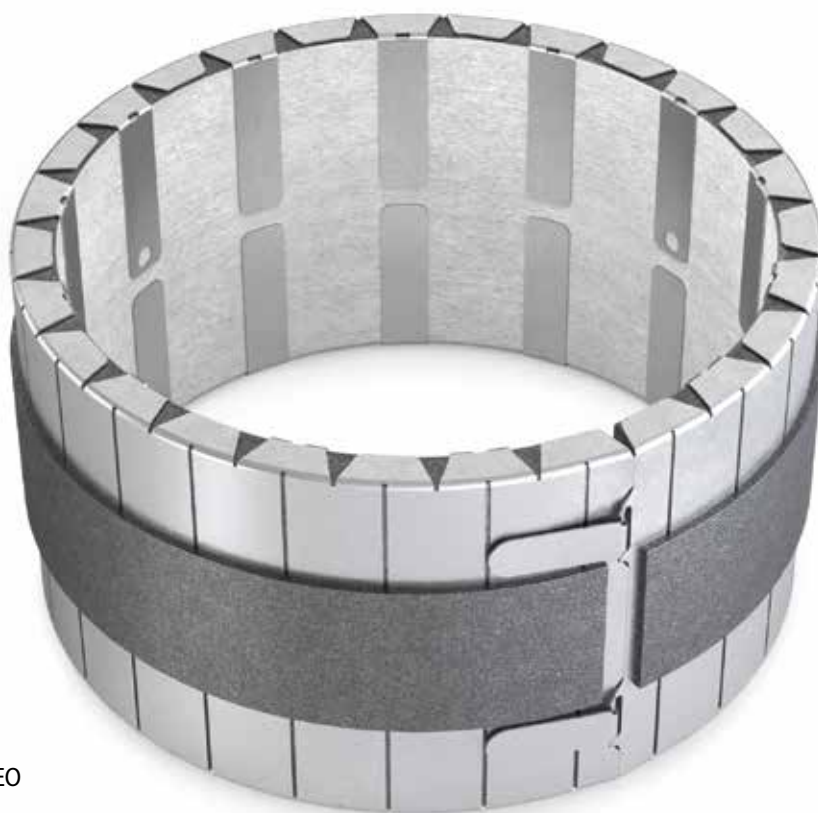
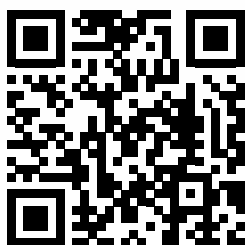


MG-U

Brandwerende U/U inbouwmanchet.



INSTALLATIEVIDEO



<https://www.rft.be/VIDEO-MG-U>

CE
0749











Inhoudstafel

Prestatieverklaring	3
Productvoorstelling MG-U	4
Gamma en afmetingen MG-U	4
Opslag en behandeling	6
Plaatsing	6
Plaatsing in massieve wand en in flexibele wand (metal stud en gipskartonplaten), zonder schroeven	6
Plaatsing in massieve wand en in flexibele wand (metal stud en gipskartonplaten), met schroeven	8
Plaatsing in massieve vloer, zonder schroeven	10
Plaatsing in massieve vloer, met schroeven	11
Gewichten	12
Goedkeuring en certificaten	12

Verklaring van de afkortingen en iconen

Dn = nominale diameter
E = vlamdichtheid

I = thermische isolatie
GKB (type A) / GKF (type F): "GKB" wijst op standaard gipskartonplaten (type A volgens EN 520); "GKF" platen bieden een hogere brandweerstand voor gelijke plaatdikten (type F volgens EN 520)

	snelle en eenvoudige montage (afdichting met standaard, niet-brandwerende PUR)		vorst- en waterbestendig
	geschikt voor zowel PE-HD leidingen volgens EN 1519-1, EN 12666-1 of EN 12201-2 als ABS leidingen volgens EN 1455-1		geschikt voor zowel PVC-U leidingen volgens EN 1329-1, EN 1453-1 of EN 1452-1 als voor PVC-C leidingen volgens EN 1566-1
	geschikt voor PP leidingen volgens EN 1451-1		installatie U/U, U/C, C/C, C/U (uncapped-uncapped, uncapped-capped, capped-capped, capped-uncapped).
	esthetische oplossing		geschikt voor inbouwmontage

PRESTATIEVERKLARING

CE_DoP_Rf-L_M5_NL = B-12/2021

1. Unieke identificatiecode van het producttype:	MG-U
2. Beoogd(e) gebruik(en):	Afdichting van brandbare buizen in doorvoeringen door brandwerende muren en vloeren.
3. Fabrikant:	Rf-Technologies NV, Lange Ambachtstraat 40, B-9860 Oosterzele
4. Systeem voor de beoordeling en verificatie van de prestatiebestendigheid:	Systeem 1
5. Geharmoniseerde norm / Europees beoordelingsdocument; aangemelde instantie(s) / Europese technische beoordeling, technische beoordelingsinstantie, aangemelde instantie(s); certificaat van prestatiebestendigheid:	EAD 350454-00-1104, ETA 21/0375; UBAtc asbl, BCCA met identificatienummer 0749; BCCA-0749-CPR-BC1-262-464-026-205-2517
6. Aangegeven prestatie(s) volgens EAD 350454-00-1104	(Brandverstand volgens EN 1366-3 en classificatie volgens EN 13501-2)

Essentiële kenmerken				Prestaties						
Wandtype	Wand	Afdichting	Type buis	Materiaal buis	Installatie	Diameter buis (mm)	Buiswanddikte (mm)	Classificatie		
Massieve wand	Cellenbeton ≥ 100 mm	PUR-schuim	standaard	PVC	A & B	32-75	1,8-3,6	Ei 120 U/U ⁽¹⁾		
						80	1,8-5,3			
90						1,9-5,3				
100						2,0-5,3				
110						2,2-5,3				
125						2,4-7,7				
140						2,7-7,7				
160						3,2-7,7				
PE, ABS				A & B	32-75	2,3-4,5	Ei 120 U/U ⁽¹⁾			
					80	2,4-6,6				
					90	2,5-6,6				
					100	2,6-6,6				
					110	2,7-6,6				
					125	3,4-9,5				
					140	4,1-9,5				
					160	5,0-9,5				
PP	A	32-40	1,8	Ei 90 U/U ⁽¹⁾						
			2,1							
			2,2							
			2,5							
			3,0							
			3,1							
			3,2							
			3,3							
		90	3,2	Ei 120 U/U ⁽¹⁾	Ei 90 U/U ⁽¹⁾					
						3,2				
						3,2				
						3,2				
						3,2				
						3,2				
						3,2				
						3,2				
110	3,2	Ei 120 U/U ⁽¹⁾	Ei 90 U/U ⁽¹⁾							
				3,2						
				3,2						
				3,2						
				3,2						
				3,2						
				3,2						
				3,2						
125	3,9	Ei 120 U/U ⁽¹⁾	Ei 90 U/U ⁽¹⁾							
				3,9						
				3,9						
				3,9						
				3,9						
				3,9						
				3,9						
				3,9						
140	4,3	Ei 120 U/U ⁽¹⁾	Ei 90 U/U ⁽¹⁾							
				4,3						
				4,3						
				4,3						
				4,3						
				4,3						
				4,3						
				4,3						
160	4,9	Ei 120 U/U ⁽¹⁾	Ei 120 U/U ⁽¹⁾							
				4,9						
				4,9						
				4,9						
				4,9						
				4,9						
				4,9						
				4,9						
Cellenbeton ≥ 100 - ≤ 200 mm	PUR-schuim	standaard	PVC	B	32-75	1,8-3,6	Ei 120 U/U ⁽¹⁾			
					80	1,8-5,3				
90					1,9-5,3					
100					2,0-5,3					
110					2,2-5,3					
125					2,4-7,7					
140					2,7-7,7					
160					3,2-7,7					
PE, ABS					B	32-75		2,3-4,5	Ei 120 U/U ⁽¹⁾	
						80		2,4-6,6		
						90		2,5-6,6		
						100		2,6-6,6		
						110		2,7-6,6		
						125		3,4-9,5		
						140		4,1-9,5		
						160		5,0-9,5		
			PP	B		32-40	1,8	Ei 90 U/U ⁽¹⁾		
							2,1			
							2,2			
							2,5			
							3,0			
							3,1			
							3,2			
							3,3			
90					3,2	Ei 120 U/U ⁽¹⁾	Ei 90 U/U ⁽¹⁾			
									3,2	
									3,2	
									3,2	
									3,2	
									3,2	
									3,2	
									3,2	
110	3,2	Ei 120 U/U ⁽¹⁾	Ei 90 U/U ⁽¹⁾							
				3,2						
				3,2						
				3,2						
				3,2						
				3,2						
				3,2						
				3,2						
125	3,9	Ei 120 U/U ⁽¹⁾	Ei 90 U/U ⁽¹⁾							
				3,9						
				3,9						
				3,9						
				3,9						
				3,9						
				3,9						
				3,9						
140	4,3	Ei 120 U/U ⁽¹⁾	Ei 90 U/U ⁽¹⁾							
				4,3						
				4,3						
				4,3						
				4,3						
				4,3						
				4,3						
				4,3						
160	4,9	Ei 120 U/U ⁽¹⁾	Ei 120 U/U ⁽¹⁾							
				4,9						
				4,9						
				4,9						
				4,9						
				4,9						
				4,9						
				4,9						
Flexibele wand	Metal stud gipsplatenwand Type F (EN 520) ≥ 100 mm	PUR-schuim	standaard	PVC	A & B	32-75	1,8-3,6	Ei 120 U/U ⁽¹⁾		
						80	1,8-5,3			
90						1,9-5,3				
100						2,0-5,3				
110						2,2-5,3				
125						2,4-7,7				
140						2,7-7,7				
160						3,2-7,7				
A					2,4-7,7	Ei 120 U/U ⁽¹⁾	Ei 120 U/U ⁽¹⁾			
									2,4-7,7	
									2,4-7,7	
									2,4-7,7	
									2,4-7,7	
									2,4-7,7	
									2,4-7,7	
									2,4-7,7	
PE, ABS				A & B	32-75	2,3-4,5	Ei 120 U/U ⁽¹⁾			
					80	2,4-6,6				
					90	2,5-6,6				
					100	2,6-6,6				
					110	2,7-6,6				
					125	3,4-9,5				
					140	4,1-9,5				
					160	5,0-9,5				
PP				A	32-40	1,8	Ei 90 U/U ⁽¹⁾			
						2,1				
						2,2				
						2,5				
						3,0				
						3,1				
						3,2				
						3,3				
	90	3,2	Ei 120 U/U ⁽¹⁾		Ei 90 U/U ⁽¹⁾					
						3,2				
						3,2				
						3,2				
						3,2				
						3,2				
						3,2				
						3,2				
110	3,2	Ei 120 U/U ⁽¹⁾	Ei 90 U/U ⁽¹⁾							
				3,2						
				3,2						
				3,2						
				3,2						
				3,2						
				3,2						
				3,2						
125	3,9	Ei 120 U/U ⁽¹⁾	Ei 90 U/U ⁽¹⁾							
				3,9						
				3,9						
				3,9						
				3,9						
				3,9						
				3,9						
				3,9						
140	4,3	Ei 120 U/U ⁽¹⁾	Ei 90 U/U ⁽¹⁾							
				4,3						
				4,3						
				4,3						
				4,3						
				4,3						
				4,3						
				4,3						
160	4,9	Ei 120 U/U ⁽¹⁾	Ei 120 U/U ⁽¹⁾							
				4,9						
				4,9						
				4,9						
				4,9						
				4,9						
				4,9						
				4,9						
Massieve vloer	Cellenbeton ≥ 150 mm	PUR-schuim	standaard	PVC	A & B	32-75	1,8-3,6	Ei 120 U/U ⁽¹⁾		
						80	1,8-5,3			
90						1,9-5,3				
100						2,0-5,3				
110						2,2-5,3				
125						2,4-7,7				
140						2,7-7,7				
160						3,2-7,7				
PE, ABS						A & B	32-75		2,3-4,5	Ei 120 U/U ⁽¹⁾
							80		2,4-6,6	
							90		2,5-6,6	
							100		2,6-6,6	
							110		2,7-6,6	
							125		3,4-9,5	
							140		4,1-9,5	
							160		5,0-9,5	
				PP	A & B		32-40	1,8	Ei 120 U/U ⁽¹⁾	
								2,1		
								2,2		
								2,5		
								3,0		
								3,1		
								3,2		
								3,3		
90						3,2	Ei 120 U/U ⁽¹⁾	Ei 120 U/U ⁽¹⁾		
										3,2
										3,2
										3,2
										3,2
										3,2
										3,2
										3,2
110	3,2	Ei 120 U/U ⁽¹⁾	Ei 120 U/U ⁽¹⁾							
				3,2						
				3,2						
				3,2						
				3,2						
				3,2						
				3,2						
				3,2						
125	3,9	Ei 120 U/U ⁽¹⁾	Ei 120 U/U ⁽¹⁾							
				3,9						
				3,9						
				3,9						
				3,9						
				3,9						
				3,9						
				3,9						
140	4,3	Ei 120 U/U ⁽¹⁾	Ei 120 U/U ⁽¹⁾							
				4,3						
				4,3						
				4,3						
				4,3						
				4,3						
				4,3						
				4,3						
160	4,9	Ei 120 U/U ⁽¹⁾	Ei 120 U/U ⁽¹⁾							
				4,9						
				4,9						
				4,9						
				4,9						
				4,9						
				4,9						
				4,9						

Geharmoniseerde norm
EAD 350454-00-1104

1	Installatiemethode: ingebouwd, U/U, U/C, C/C, C/U. Montage met of zonder schroeven		2	Installatiemethode: ingebouwd, U/U, U/C, C/C, C/U. Montage met schroeven	
---	--	--	---	--	--

Brandreactie

Duurzaamheid en onderhoudsgemak

De prestaties van het hierboven omschreven product zijn conform de aangegeven prestaties.

Deze prestatieverklaring wordt in overeenstemming met Verordening (EU) nr. 305/2011 onder de exclusieve verantwoordelijkheid van de hierboven vermelde fabrikant verstrekt.

klasse E (EN 13501-1)

Y2

Ondertekend voor en namens de fabrikant door:
S Steenland, Technical Manager

Installatiemethode	Buisdiameter	Afmetingen inbouwopening wand	Afmetingen inbouwopening vloer
A Plaatsing met schroeven	32-75	Min Dn+27 Max Dn+50	Dn+50
	80-110	Min Dn+36 Max Dn+50	
B Plaatsing zonder schroeven	125-160	Min Dn+40 Max Dn+50	Dn+50
	32-160	Dn+50	

Dn = Nominale diameter, diameter van de kunststof leiding

Oosterzele, 12/2021



Productvoorstelling MG-U

Productvoorstelling MG-U

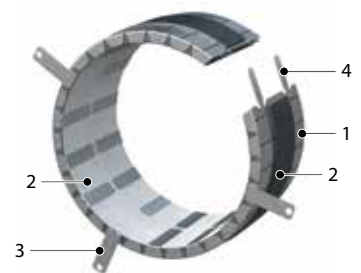
De brandwerende manchet MG-U is geschikt voor plaatsing rondom geventileerde (verluchte) en niet-geventileerde kunststof leidingen (PVC, (HD)PE, PP, ABS, SAN+PVC). De MG-U is getest volgens EN 1366-3 en biedt een brandweerstand tot 120 minuten in massieve en flexibele wanden en in massieve vloeren. Slechts 1 manchet is vereist per brandcompartimentswand of -vloer. De MG-U wordt volledig ingebouwd in de wand of vloer waardoor een esthetischer eindresultaat wordt bekomen. Door de inbouwmethode van de manchet kunnen leidingen sneller afbuigen na een brandcompartimentsgrens met plaatsbesparing als gevolg.

Wanneer brandbare leidingen wegbranden, ontstaan openingen in de vloer of wand waarlangs de brand zich kan verspreiden. Brandmanchetten verhinderen deze voortplanting door op te zwellen bij hitte en bijgevolg de ontstane openingen brandwerend af te dichten.

- ☑ esthetische oplossing
- ☑ geen plaatsverlies t.h.v. de doorvoering (inbouwmethode)
- ☑ snelle en eenvoudige montage (afdichting met standaard, niet-brandwerende PUR)
- ☑ oplossingen mogelijk zonder schroeven
- ☑ installatie U/U, U/C, C/C, C/U (uncapped-uncapped, uncapped-capped, capped-capped, capped-uncapped).
- ☑ vorst- en waterbestendig
- ☑ slechts 1 manchet is vereist per brandcompartimentswand of -vloer
- ☑ CE markering volgens EAD 350454-00-1104

- geschikt voor geventileerde (verluchte) kunststof leidingen.
- installatie U/U, U/C, C/C, C/U (uncapped-uncapped, uncapped-capped, capped-capped, capped-uncapped).
- geschikt voor inbouwmontage
- geschikt voor zowel PVC-U leidingen volgens EN 1329-1, EN 1453-1 of EN 1452-1 als voor PVC-C leidingen volgens EN 1566-1
- geschikt voor zowel PE-HD leidingen volgens EN 1519-1, EN 12666-1 of EN 12201-2 als ABS leidingen volgens EN 1455-1
- geschikt voor PP leidingen volgens EN 1451-1
- geschikt voor SAN+PVC leidingen volgens EN 1565-1
- onderhoudsvrij

1. stalen behuizing
2. intumescerende stroken
3. bevestigingsplaatje
4. sluiting

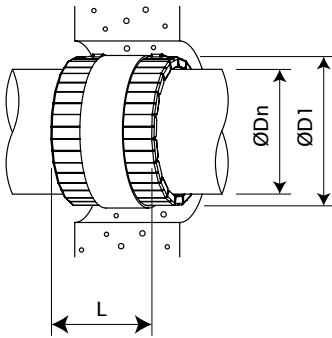


De brandwerende manchet MG-U is geschikt voor plaatsing rondom geventileerde en niet-geventileerde kunststof leidingen (PVC, HDPE, PP, ABS, SAN+PVC). De MG-U wordt in een wand of vloer ingebouwd en voorkomt de voorplanting van brand tot 120 minuten.

Gamma en afmetingen MG-U

D1 = buitendiameter van de manchet

Dn = binnendiameter van de manchet, overeenkomend met de buitendiameter van de leiding



ØDn [mm]	32	40	50	56	63	75	80	90	100	110	125	140	160
D1	49	57	67	73	90	92	101	111	121	131	150	165	185
L	96												

Opslag en behandeling

Aangezien het product een veiligheidselement is, is een bijzondere zorg inzake opslag en behandeling noodzakelijk.

Het is aangewezen:

- te lossen in een droge zone
- te bewaren in een koele, droge omgeving beschermd tegen hitte
- te vervoeren in een gesloten voertuig

Lengte van het product, vlak uitgeleverd

Dn [mm]	32	40	50	56	63	75	80	90	100	110	125	140	160
L (mm)	187	212	243	262	284	322	350	381	413	444	504	551	614

Plaatsing

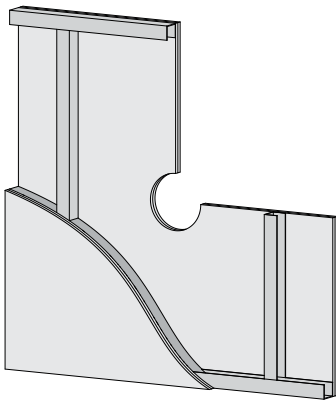
Algemeen

- Raadpleeg onze installatievideo (gebruik de QR code op de cover)
- De plaatsing dient steeds te gebeuren conform het installatievoorschrift en het classificatierapport.
- Ondersteuning van de leiding is noodzakelijk om een functionele werking van de afdichting te garanderen in geval van brand. De leidingen moeten ondersteund en bevestigd worden volgens de regels van goed vakmanschap.

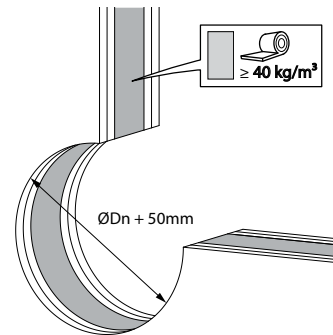
Plaatsing in massieve wand en in flexibele wand (metal stud en gipskartonplaten), zonder schroeven

Het product werd getest en goedgekeurd in: zie classificatieoverzicht. Draagconstructies met een hogere densiteit en/of dikte zijn eveneens toegelaten, zoals beschreven in EN 1366-3.

1

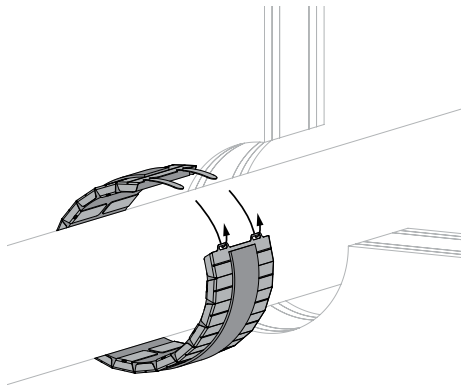


2



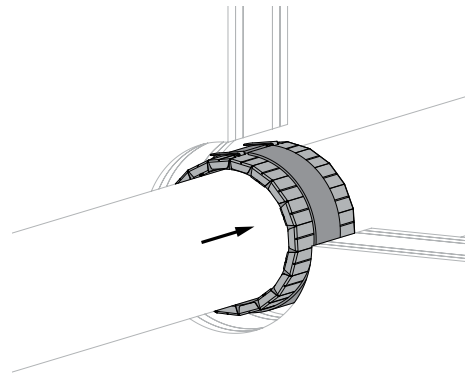
2. Voorzie een inbouwopening $\text{ØDn} + 50 \text{ mm}$.

3



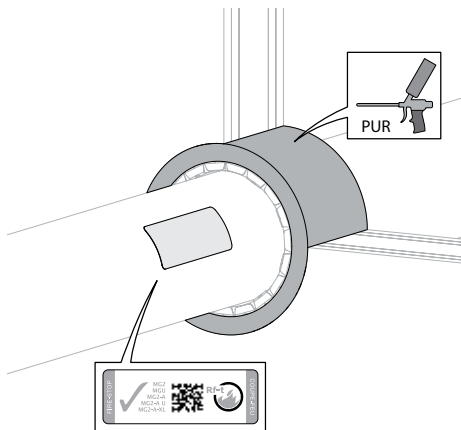
3. Plooi de manchet en plaats ze rond de buis. Steek de lipjes van de sluiting door de overeenkomstige openingen. Plooi de lipjes om.

4



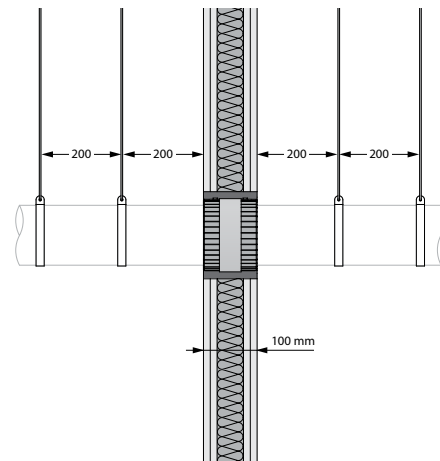
4. Schuif de manchet in de opening, centraal in de wanddikte.

5



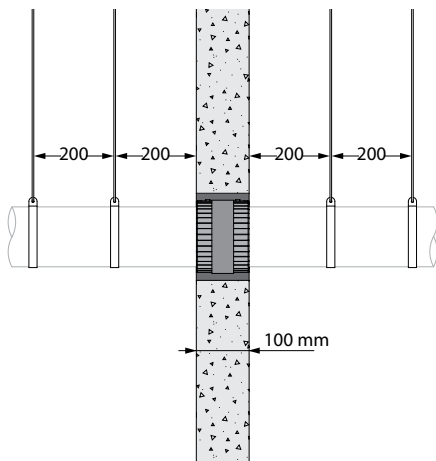
5. Dicht af met standaard PUR-schuim. Kleef het etiket in de buurt van de manchet.

6

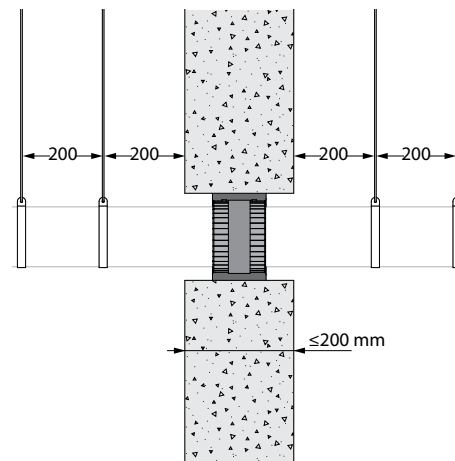


6. Opgelet: Deze installatie is niet geldig voor flexibele wanden met breedte > 100 mm (bv. 125 of 150 mm). Hiervoor wordt de MG-U L125/L150 gebruikt. Gelieve contact op te nemen met Rf-t voor verdere informatie.

7



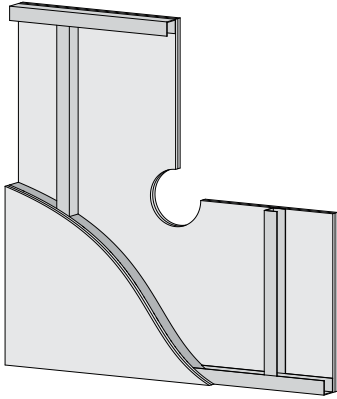
8



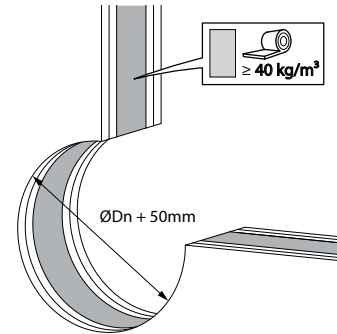
Plaatsing in massieve wand en in flexibele wand (metal stud en gipskartonplaten), met schroeven

Het product werd getest en goedgekeurd in: zie classificatieoverzicht in prestatieverklaring. Draagconstructies met een hogere densiteit en/of dikte zijn eveneens toegelaten, zoals beschreven in EN 1366-3.

1

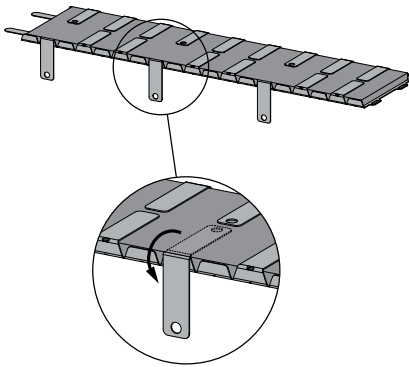


2



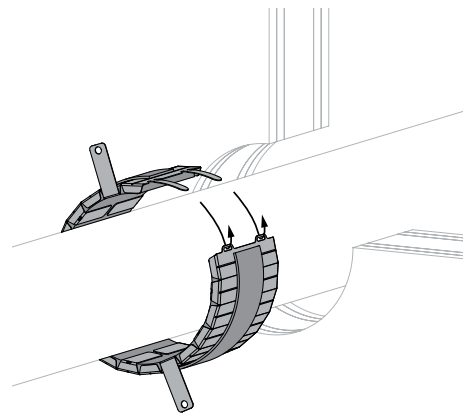
2. Voorzie een inbouwopening van minimaal $\text{ØDn} + 27 \text{ mm}$ en maximaal $\text{ØDn} + 50 \text{ mm}$ voor buisdiameters 32-75, van $\text{ØDn} + 36 \text{ mm}$ en $\text{ØDn} + 50 \text{ mm}$ voor buisdiameters 80-110, en van $\text{ØDn} + 40 \text{ mm}$ en $\text{ØDn} + 50 \text{ mm}$ voor buisdiameters 125-160.

3



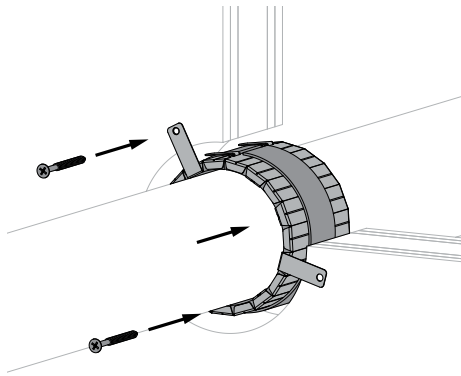
3. Plooi de metalen plaatjes met voorgeboorde gaten 270° om.

4



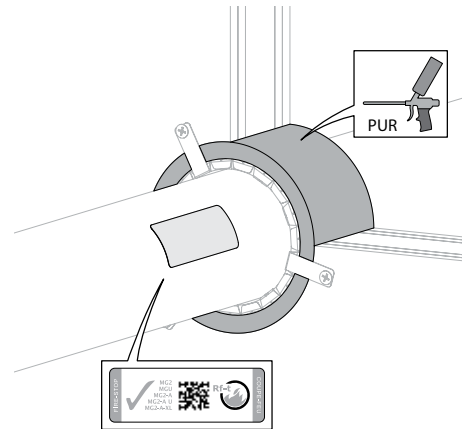
4. Plooi de manchets en plaats ze rond de buis. Steek de lipjes van de sluiting door de overeenkomstige openingen. Plooi de lipjes om.

5



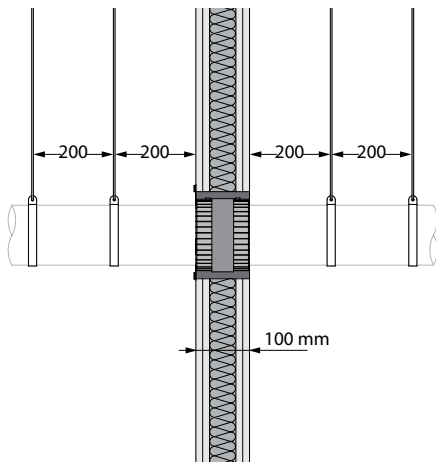
5. Schuif de manchet in de opening, centraal in de wanddikte. Bevestig de manchet met schroeven 5x50 mm voor massieve wand en 5x100 mm voor flexibele wand.

6



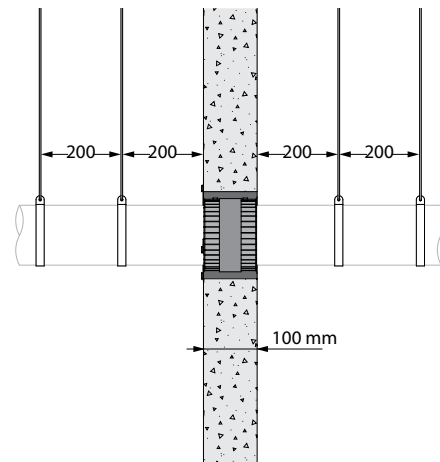
6. Dicht af met standaard PUR-schuim. Kleef het etiket in de buurt van de manchet.

7



7. Opgelet: Deze installatie is niet geldig voor flexibele wanden met breedte > 100 mm (bv. 125 of 150 mm). Hiervoor wordt de MG-U L125/L150 gebruikt. Gelieve contact op te nemen met Rf-t voor verdere informatie.

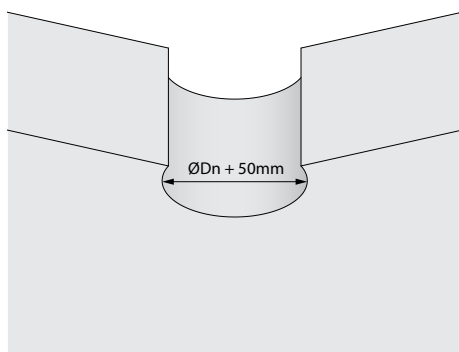
8



Plaatsing in massieve vloer, zonder schroeven

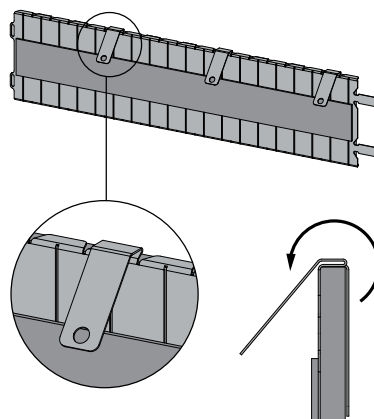
Het product werd getest en goedgekeurd in: zie classificatieoverzicht in prestatieverklaring. Draagconstructies met een hogere densiteit en/of dikte zijn eveneens toegelaten, zoals beschreven in EN 1366-3.

1



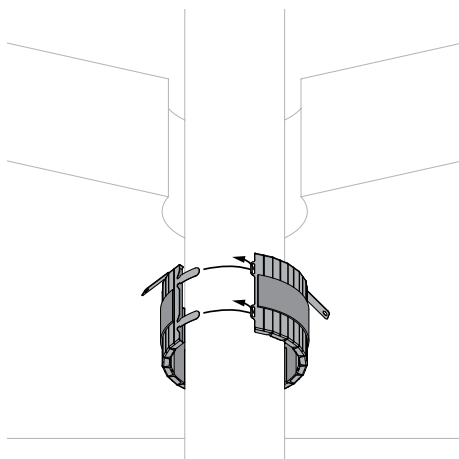
1. Voorzie een inbouwopening $\varnothing D_n + 50\text{ mm}$.

2



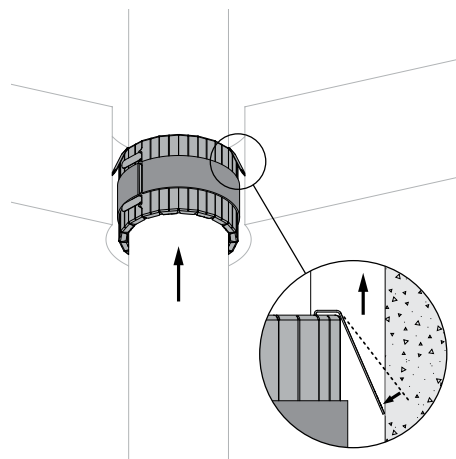
2. Plooi de metalen plaatjes met voorgeboorde gaten 300° om.

3



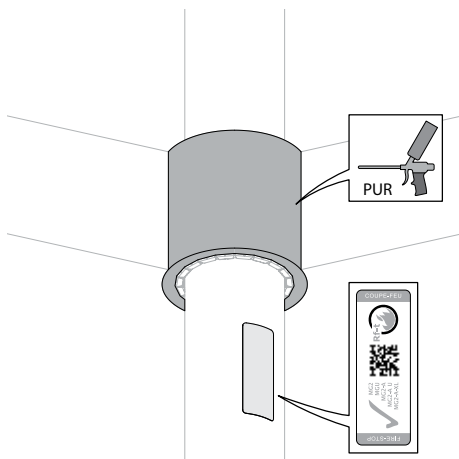
3. Plooi de manchet en plaats ze rond de buis. Steek de lipjes van de sluiting door de overeenkomstige openingen. Plooi de lipjes om.

4



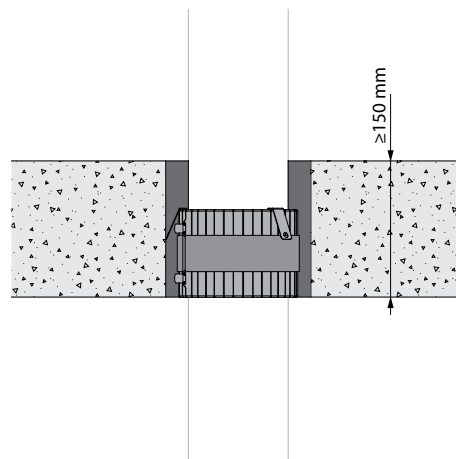
4. Schuif de manchet in de opening tot deze op de hoogte van het plafond komt.

5



5. Dicht af met standaard PUR-schuim. Kleef het etiket in de buurt van de manchet.

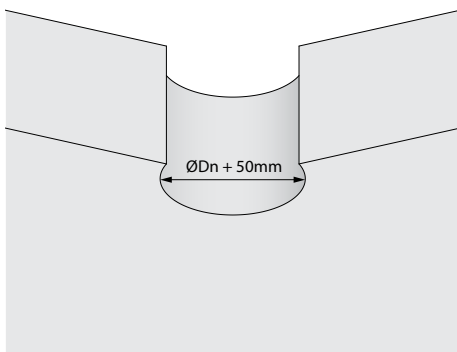
6



Plaatsing in massieve vloer, met schroeven

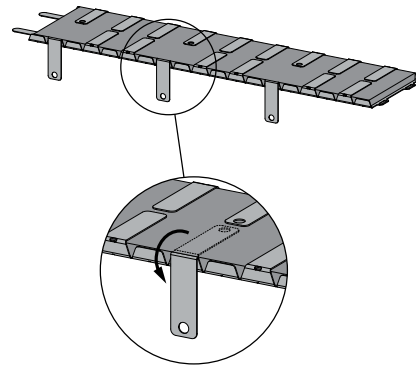
Het product werd getest en goedgekeurd in: zie classificatieoverzicht in prestatieverklaring. Draagconstructies met een hogere densiteit en/of dikte zijn eveneens toegelaten, zoals beschreven in EN 1366-3.

1



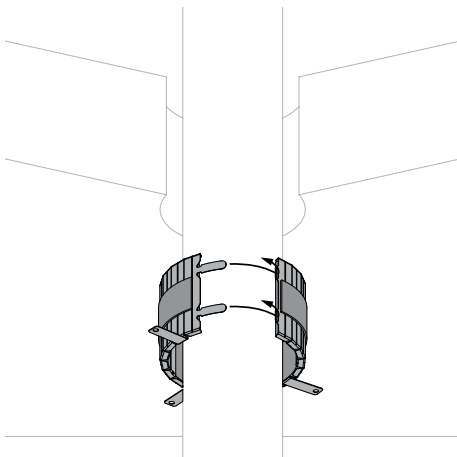
1. Voorzie een inbouwopening $\text{ØDn} + 50 \text{ mm}$.

2



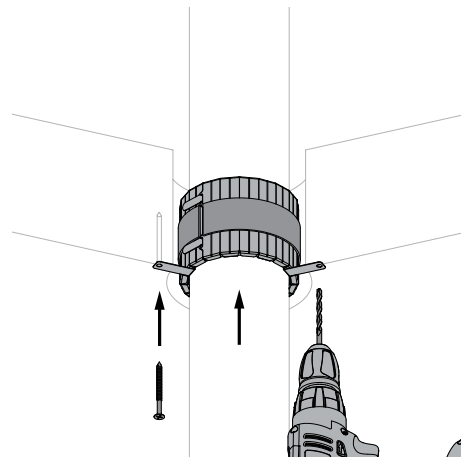
2. Plooi de metalen plaatjes met voorgeboorde gaten 270° om.

3



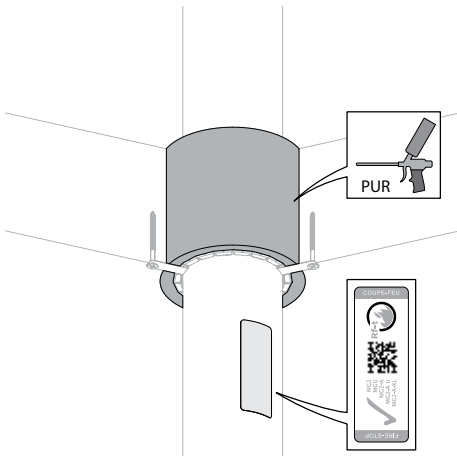
3. Plooi de manchet en plaats ze rond de buis. Steek de lipjes van de sluiting door de overeenkomstige openingen. Plooi de lipjes om.

4



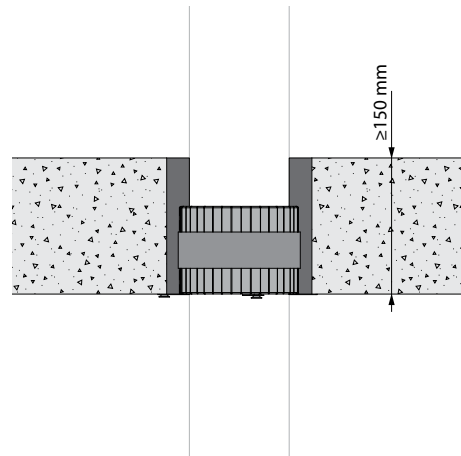
4. Schuif de manchet in de opening tot deze op de hoogte van het plafond komt.

5



5. Bevestig de manchet met schroeven 5x70 mm.

6



6. Dicht af met standaard PUR-schuim. Kleef het etiket in de buurt van de manchet.

Gewichten

MG-U

ØDn [mm]	32	40	50	56	63	75	80	90	100	110	125	140	160
kg	0,2	0,2	0,2	0,3	0,3	0,3	0,4	0,5	0,5	0,5	0,7	0,8	0,9

Goedkeuring en certificaten

Al onze producten worden onderworpen aan testen door officiële testinstituten. Rapporten van deze testen vormen de basis van de goedkeuringen van onze producten.



BCCA-0749-CPR-BC1-262-464-026-2.05-2517